

## 製品・技術 PR レポート

## 1. 企業概要

会社名	合同会社微細加工研究所		代表者名	相澤 龍彦			
			窓口担当	伊藤 雅佳			
事業内容	高難易度微細プレス加工の研究		URL	<a href="http://www.sangyo-rodo.metro.tokyo.jp/shokou/kigyoujireisyu/contents/mfl/index.html">http://www.sangyo-rodo.metro.tokyo.jp/shokou/kigyoujireisyu/contents/mfl/index.html</a>			
主要製品	卓上精密サーボスクレュープレス機、高難易度微細プレス金型他製造販売／受託生産						
住所	〒192-0046 東京都八王子市明神町 2-9-22 セキビル4F						
電話／FAX 番号	042-649-9572／042-649-9573		E-mail	<a href="mailto:m_ito@mf-lab.jp">m_ito@mf-lab.jp</a>			
資本金(百万円)	2.6	設立年月日	平成 21 年 4 月	売上(百万円)	50	従業員数	5

## 2. PR事項

## 『精密卓上プレス機が、MEMS 部品の加工と組立を実現します!』

弊社は、プレス加工の熟練技術者と研究者で資金提供して設立しました。長く日本の物づくり基盤を担ってきたプレス金型技術の「高精度化」「多品種小ロット生産のコストダウン」を更に指向し、プレス加工と金型設計に新たな付加価値を与える研究に取り組んでいます。特に金型内組立技術は MEMS に限らず組立コストの圧縮に貢献できる技術です。

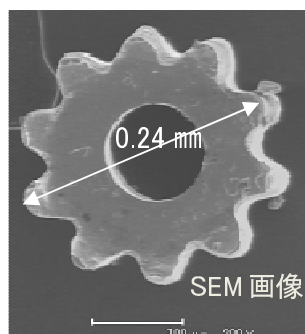
## 卓上精密サーボスクレュープレス機



加圧力: 10KN(1トン)~50KN(5トン)  
 オープンハイト: 100~200 mm範囲で設定  
 加工スピード: 0~150spm  
 搭載金型サイズ: 100x100 mm  
 本体外形寸法: 約 W405xD340xH1008 mm  
 制御: パソコン or タッチパネルシーケンサ

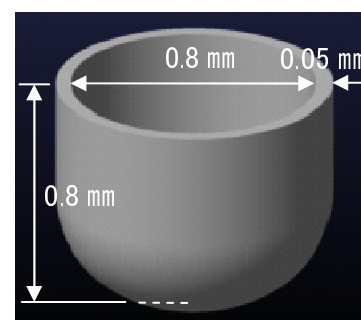
## 微細加工実験

マイクロギア  
 SUS304CSP t:0.1 mm  
 モジュール: 0.02



MEMS を指向した高精度微細部品の打抜加工試作品

マイクロカップ  
 SUS304CSP t:0.05 mm  
 純チタン 1 種 t:0.05 mm

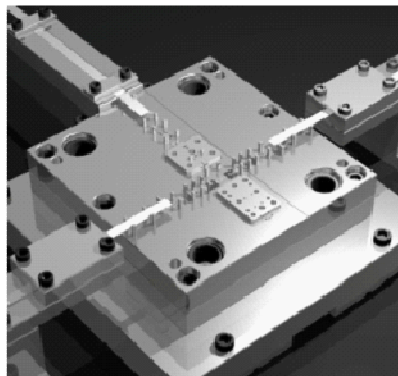


外形抜きと絞り加工を一行程で行う抜絞り加工品

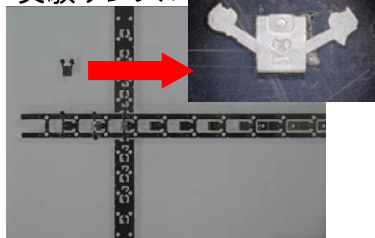
## 微細部品の金型内組立加工

微細なプレス部品の組立てを金型内で行うことで、大幅なコストダウンと製品精度の均一化を実現します。ある程度の大きさの製品にも応用できますが、MEMS を含めた精密マイクロ機器の製作に大きな効果を発揮します。

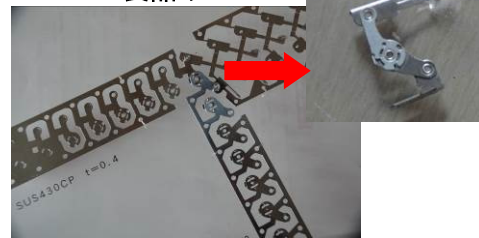
左右と奥からの三方向から材料を供給して抜き工程を進め、中心部で部品を組立て、スケルトンを落とすまでの完全自動化が図れます。プレス機も小型の卓上形でありインライン化も容易です。



## 実験サンプル



## 製品サンプル



## 3. 特記事項 (期待される応用分野等)

- 微細部品金型内組立加工が、平成 15~17 年度経済産業省「戦略的基盤技術高度化支援事業」に採択
- 平成 21 年度金属 MEMS 研究会 金属 MEMS 一体成形メンバーに参画